

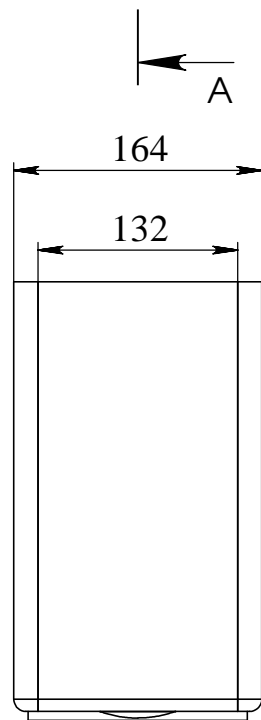
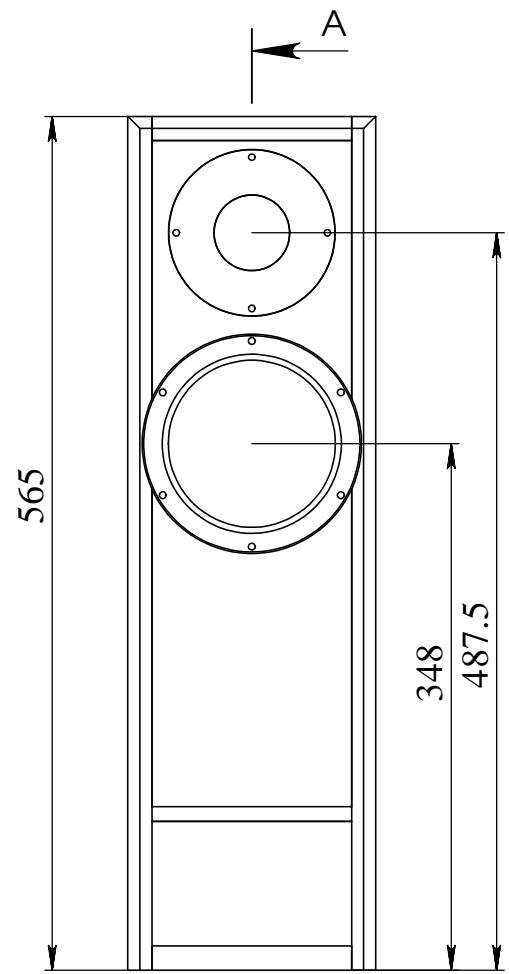
Справ. №

Подп. и дата

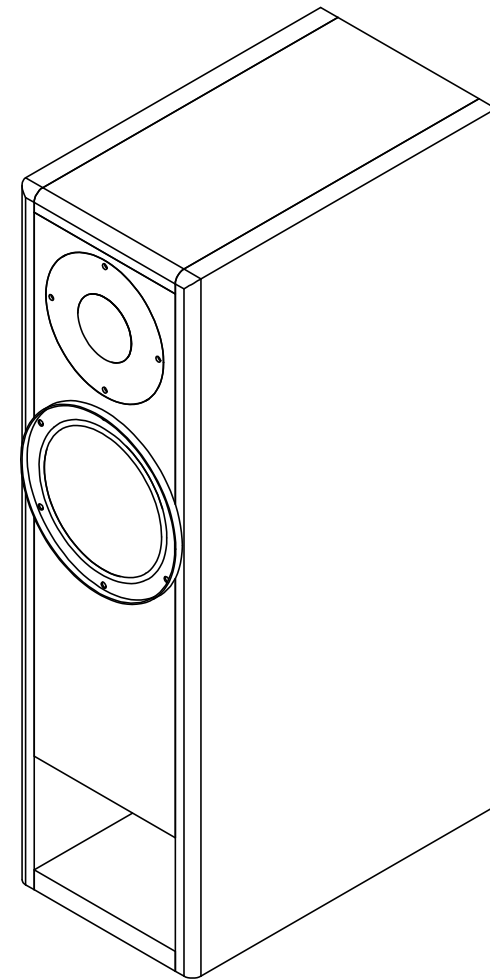
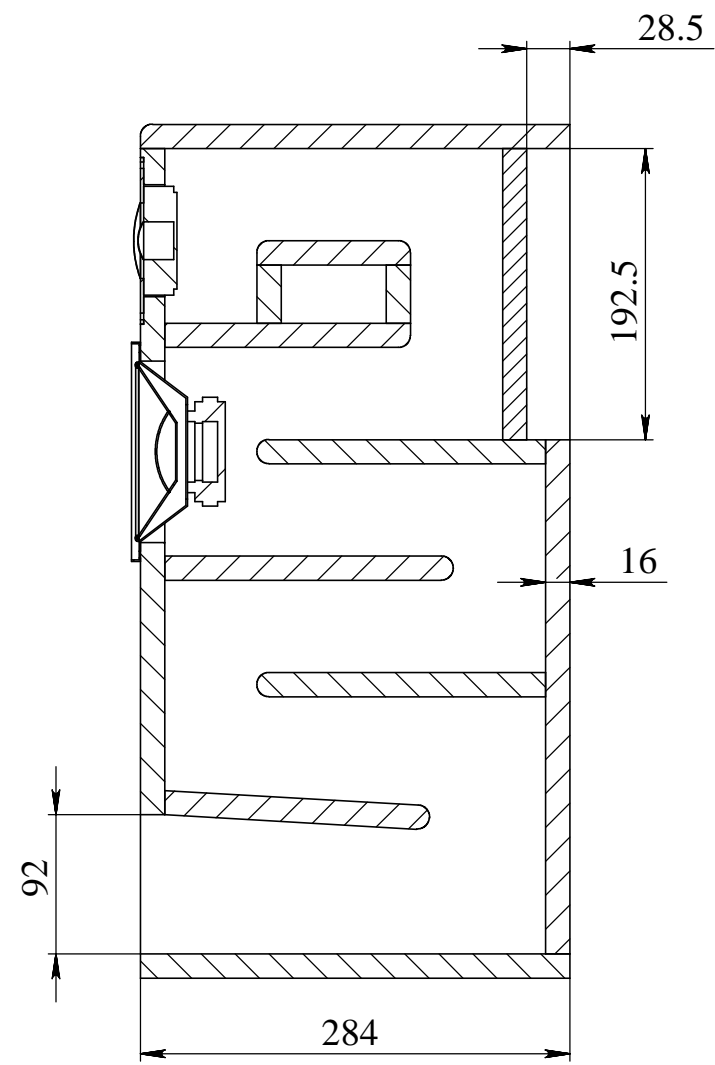
Взам. инв. №

Подп. и дата

Инв. № подл.



СЕЧЕНИЕ А-А



Изм.	Лист	№ докум.	Подп.	Дата			
Разраб.							
Пров.							
Т. контр.							
Н. контр.							
Утв.							
					Лит.	Масса	Масштаб
							1:5
					Лист 1	Листов 1	